

(19) 日本国特許庁 (J P)

(12) 公表特許公報 (A)

(11) 特許出願公表番号

特表平8-506193

(43) 公表日 平成8年(1996)7月2日

(51) Int.Cl. ⁸	識別記号	庁内整理番号	F I
G 0 6 F 3/033	3 1 0 Y	7208-5E	
	3/03	3 3 0 Z	7323-5E
	3/033	3 6 0 E	7208-5E

審査請求 未請求 予備審査請求 有 (全 40 頁)

(21) 出願番号 特願平6-512560
 (86) (22) 出願日 平成5年(1993)11月17日
 (85) 翻訳文提出日 平成7年(1995)5月24日
 (86) 国際出願番号 PCT/US93/11170
 (87) 国際公開番号 WO94/12897
 (87) 国際公開日 平成6年(1994)6月9日
 (31) 優先権主張番号 07/980, 915
 (32) 優先日 1992年11月24日
 (33) 優先権主張国 米国 (US)

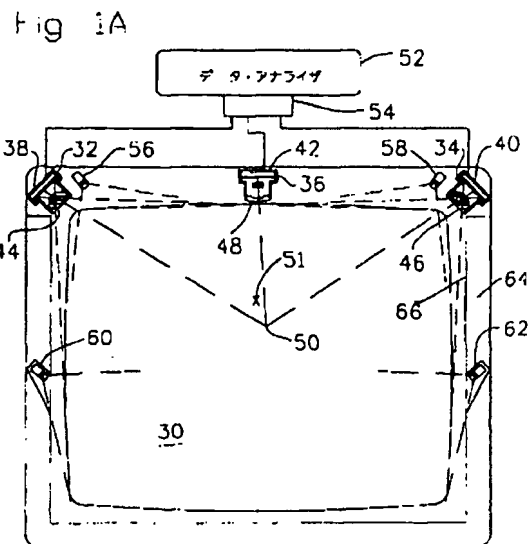
(71) 出願人 ヴィジネティクス・コーポレーション
 アメリカ合衆国テネシー州37931, ノック
 スヴィル, グイン・ロード 4112
 (72) 発明者 ダンソーン, デーヴィッド・アイ
 アメリカ合衆国テネシー州37830, オー
 ク・リッジ, ウェスト・アウター・ドライ
 ヴ 908
 (74) 代理人 弁理士 湯浅 恭三 (外5名)

最終頁に続く

(54) 【発明の名称】 ペンの視覚的検出のための拡散支援による位置標定用装置および方法

(57) 【要約】

イメージ形成システム、特に略々平坦な視覚域内のポイント (50) の場所を決定するため三角測量が用いられるシステムに関するポイントの如き物体の方向を光学的に決定する装置および方法。光検出器の面に鮮明なイメージを生成し、これにより指の位置に対する視覚的ペンを規定するため集束型のイメージ形成システムを用いるのではなく、意図的に拡散するイメージ即ちぼけたイメージが用いられる。この拡散が、特徴的な「ベル型の」、即ちガウス強度分布 (104~116) を生じる。この特徴的な強度分布を認識することにより、最大強度の位置を、またこれにより前記物体の方向を、集束型のシステムよりも然るべくはるかに高い分解能を以てサンプル点間の距離の小数域まで決定することができる。望ましい実施例においては、位置標定システムがコンピュータ・システム (データ・アナライザ52、アナログ/デジタル・コンバータ54、30) にタッチ・スクリーン装置として組み込まれ、ポイントがスクリーン (30) 上方に検出されると直ちに、カーソル (51) がスクリーン上に表示される。



【特許請求の範囲】

1. 物体の方向を光学的に決定する装置において、
少なくとも1つの次元に延長する複数の検出要素を有する光検出器と、
前記検出要素の各々が特定の検出要素に投射される拡散イメージの部分の強度と対応する出力信号を生じるように、前記光検出器に対して物体の拡散イメージを投射する要素と、
前記検出要素から出力信号を受取るため接続され、前記拡散イメージの特徴的な強度分布を認識することにより、前記光検出器における拡散イメージの位置を標定するよう動作可能なデータ・アナライザと、
を備える装置。
2. 拡散イメージを投射する前記要素が、前記光検出器が配置されないイメージ面に物体の鮮明なイメージを集束するように配置されたレンズを含む請求項1記載の装置。
3. 前記光検出器が前記レンズと前記イメージ面との間に配置される請求項2記載の装置。
4. 拡散イメージを投射する前記要素が、集束レンズと、該レンズと前記光検出器との間に配置された拡散器とを含む請求項1記載の装置。
5. 拡散イメージを投射する前記要素が複数の光ファイバを含み、該光ファイバの各々の一端部が光線を集めるように構成され、前記光ファイバの各々の他端部が前記検出要素の1つへ光線を送るよう構成される請求項1記載の装置。
6. 各光ファイバが異なる方向からの光線を集めるように前記光ファイバの前記一端部が扇形形態に構成される請求項5記載の装置。
7. 光路が前記物体と前記光検出器との間に規定され、前記光路内に配置された拡散器を更に備える請求項5記載の装置。
8. 前記光路が前記物体と前記光検出器との間に規定され、前記光路内に配置された拡散器を更に備える請求項6記載の装置。
9. 前記データ・アナライザが、前記検出要素からの出力信号に対する特徴的な強度の分布と対応することが知られる予め定めた強度分布関数の最小2乗法の適

合を行うことにより、前記光検出器における拡散イメージの位置を標定する要素を含む請求項1記載の装置。

10. 前記予め定めた強度分布関数がガウス強度分布関数である請求項9記載の装置。

11. 前記データ・アナライザが、前記検出要素からの出力信号から、特徴的な強度分布と対応することが知られる予め定めた強度分布関数の特性を取出す信号処理操作を行うことにより、前記光検出器における拡散イメージの位置を標定する要素を含む請求項1記載の装置。

12. 前記の予め定めた強度分布関数がガウス強度分布関数である請求項11記載の装置。

13. 前記データ・アナライザが、データ・セットとして得た前記検出要素からの出力信号について変換を行うことにより、前記光検出器における拡散イメージの位置を標定する要素を含む請求項1記載の装置。

14. 認識し得る特性を有する光線により前記物体を照射する要素を備える請求項1記載の装置。

15. 物体の方向を光学的に決定する方法において、

少なくとも1つの次元に延長する複数の検出要素の各々が、特徴的な強度分布を有する特定の検出要素に投射される拡散イメージの部分の強度と対応する出力信号を生じるように、前記複数の検出要素を有する光検出器に対して物体の拡散イメージを投射するステップと、

前記拡散イメージの特徴的な強度分布を認識することにより、前記光検出器における拡散イメージの位置を標定するステップとを含む方法。

16. 拡散イメージを投射する前記ステップが、レンズを用いて、前記光検出器が構成されないイメージ面に物体の鮮明なイメージを集束することを含む請求項15記載の方法。

17. 拡散イメージを投射する前記ステップが、複数の光ファイバを使用することを含み、該光ファイバの各々の一端部が光線を集めるように構成され、前記光

ファイバの各々の他端部が光線を前記検出要素の1つに送るように構成される請求項15記載の方法。

18. 光ファイバの一端部が、各光ファイバが異なる方向からの光線を集めるように扇形形態に構成された、複数の光ファイバを使用することを含む請求項17記載の方法。

19. 拡散イメージを投射する前記ステップが拡散器を使用することを含む請求項15記載の方法。

20. 前記光検出器における拡散イメージの位置を標定する前記ステップが、前記検出要素出力信号に対する特徴的な強度分布と対応することが知られる予め定めた強度分布関数の最小2乗法の適合を実施することを含む請求項15記載の方法。

21. 前記の予め定めた強度分布関数がガウス強度分布関数である請求項20記載の方法。

22. 前記光検出器における拡散イメージの位置を標定する前記ステップが、特徴的な強度分布と対応することが知られる予め定めた強度分布関数の特性を前記検出要素からの出力信号から取出する信号処理操作を実施することを含む請求項15記載の方法。

23. 前記の予め定めた強度分布関数がガウス強度分布関数である請求項22記載の方法。

24. 前記光検出器における拡散イメージの位置を標定する前記ステップが、前記検出要素からの出力信号について変換を実施することを含む請求項15記載の方法。

25. 略々平坦な視覚域内の物体の位置を光学的に検出する装置において、

前記視覚域と同じ面内であって、異なる角度位置から視覚域内の物体を視認するよう構成された少なくとも1対の検出装置を備え、該検出装置の各々が、少なくとも1つの次元に延長する複数の検出要素を有する光検出器を含み、前記各検

出要素が、特定の検出要素に対して投射される、特徴的な強度分布を有する拡散イメージの部分の強度と対応する出力信号を生じるように、前記光検出器に対し

て前記物体の拡散イメージを投射する要素を含み、

前記検出要素から出力信号を受取るように接続され、前記拡散イメージの特徴的な強度分布を認識することにより前記検出装置の各々に対する物体の方向を決定し、かつ決定された方向に基く三角測量法による物体の位置を決定することにより、前記光検出器の各々における拡散イメージの位置を標定するよう動作可能であるデータ・アナライザを備える

装置。

26. 拡散イメージを投射する前記要素が、前記光検出器が構成されないイメージ面に前記物体の鮮明なイメージを集束するように構成された前記各検出装置に対するレンズを含む請求項25記載の装置。

27. 前記検出装置の各々において、前記光検出器が前記レンズと前記イメージ面との間に構成される請求項26記載の装置。

28. 拡散イメージを投射する前記要素が、前記各検出装置毎に、集束レンズと該レンズと前記光検出器との間に構成された拡散器とを含む請求項25記載の装置。

29. 拡散イメージを投射する前記要素が、前記各検出装置毎に、複数の光ファイバを含み、前記光ファイバの各々の一端部が光線を集めるように構成され、前記光ファイバの各々の他端部が前記検出要素の1つへ光線を送るよう構成される請求項28記載の装置。

30. 前記検出装置の各々毎に、各光ファイバが異なる方向からの光線を集めるように、前記光ファイバの前記一端部が扇形形態に構成される請求項29記載の装置。

31. 前記検出装置の各々毎に、光路が物体と前記光検出器との間に規定され、前記光路に配置された拡散器を更に備える請求項29記載の装置。

32. 前記検出装置の各々毎に、各光ファイバが異なる方向からの光線を集めるように、前記光ファイバの前記一端部が扇形形態に構成される請求項30記載の

装置。

33. 前記データ・アナライザが、前記検出要素からの出力信号に対する特徴的

な強度分布と対応することが知られる予め定めた強度分布関数の最小2乗適合を
を行うことにより、前記各光検出器における拡散イメージの位置を標定する要素
を含む請求項25記載の装置。

34. 予め定めた強度分布関数がガウス強度分布関数である請求項33記載の装
置。

35. 前記データ・アナライザが、前記検出要素からの出力信号から、特徴的な
強度分布と対応することが知られる予め定めた強度分布関数の特性を取出す信号
処理操作を行うことにより、前記光検出器の各々における拡散イメージの位置を
標定する要素を含む請求項25記載の装置。

36. 予め定めた強度分布関数がガウス強度分布関数である請求項35記載の装
置。

37. 前記データ・アナライザが、データ・セットとして得た前記検出要素から
の出力信号について変換を行うことにより、前記光検出器の各々における拡散イ
メージの位置を標定する要素を含む請求項25記載の装置。

38. 周辺部を持つディスプレイの表面に隣接する物体の位置を決定する装置に
おいて、

前記ディスプレイの周辺部の外側でこれに隣接して配置され、異なる角度位置
から物体を視認するように、かつ前記物体が前記ディスプレイの表面に置かれる
時、および前記物体が該ディスプレイの表面に隣接してもディスプレイから離れ
て置かれる時に前記物体を視認するように構成された少なくとも1対の検出装置
を備え、前記光検出器が光パターンの強度分布と対応する出力信号を生じるよう
に、前記イメージ形成装置の各々が、光検出器と、前記光検出器に対して物体と
対応する光パターンを投射する要素とを含み、

前記出力信号を受取るように接続され、前記光検出器の各々における光パター
ンの位置を標定することにより、前記イメージ形成装置の各々に対する物体の方
向を決定し、決定された方向に基く三角測量法によって物体の位置を決定し、か

つ前記物体の位置と対応する位置にカーソルを表示するように動作可能であるデ
ータ・アナライザを備え、前記物体がディスプレイに隣接してもこれから離れて

いる時に前記カーソルが表示される

装置。

39. 前記ディスプレイに対する前記物体の接触を検出し、接触が検出される時に接触信号を生じ、該接触信号を前記データ・アナライザへ送る接触センサを更に備える請求項38記載の装置。

40. 前記物体から前記カーソルへの線がスクリーンに関して傾斜する（直角でない）ように、前記データ・アナライザが、該物体に関してシフトされるディスプレイ上の位置にカーソルを表示する請求項38記載の装置。

【発明の詳細な説明】

ペンの視覚的検出のための拡散支援による位置標定用装置および方法

発明の背景

本発明は、イメージ形成システムに関する物体の方向を光学的に決定し、あるいはポインタの如き物体の位置を光学的に決定するシステムに関し、特にコンピュータ表示装置の周囲に配置されたイメージ形成システムを用いてポインタの運動を監視する方法に関する。

典型的にCRTの如きディスプレイまたは他の表示装置と関連するタッチ・スクリーン領域内の色々な場所に接触即ち指示することにより、ユーザがコンピュータ・システムと対話するいわゆる「タッチ・スクリーン」システムが存在する。タッチ・スクリーン領域の種々の特定位置を示すことによりオペレータがデータをコンピュータへ迅速かつ容易に送ることができるので、このタッチ・スクリーンは、容易に使用されるデータ入力装置として働く。

本文に用いられる如く、用語「ポインタ」は、2次元面の表面即ち領域に関して容易に移動される外部から照明されあるいは自己照明される適当な指示体を意味する。事例として限定ではなく、ポインタは、ペン、スタイラス、指あるいは他の典型的な長形の細い要素を含む。

本文に用いられる如く、用語「タッチ・スクリーン」は、略々平坦な視覚域内のポインタの位置を標定するため使用される装置を意味する。本発明によれば、このような視覚域は、不活性パネルの如き固体材料の表面上あるいはその付近に規定された領域であり、あるいは空間内即ち空気中に規定された幾何学面である。

このような「タッチ・スクリーン」は、多くの可能な用途、例えば、ビデオ・スクリーン、またはパネル、プレートまたはタブレット上の特定のイメージまたは領域を指示または選択して、特定の項目、情報要素、文字、数字、記号、パラ

メータ線、領域、または特徴点を選択または表示し、データをプロットし、グラフまたは画像を描き、あるいはネットワークまたは図のレイアウトを行うため、運動する物体の運動即ち軌跡の相対的運動即ち座標を表示または追跡するため、

電子入力モジュールにおいて特注キーボードとして使用するなどのため、面に対して略々直角に保持されて面に沿って移動されたポインタを標定即ち追跡することを含む。

便宜上、用語「視覚的ペン検出」とは、本文においては本発明を指すように用いられるが、「視覚的ペン」が、イメージ形成システムに関する方向または位置が決定されるべき「ポインタ」または他の物体を指すことが理解されよう。更に、用語「カメラ」とは、本文においては、イメージ形成システムと同義語として用いられ、ここで「カメラ」は、1次元または2次元のイメージを捕捉してこれらイメージを更に処理するため電気信号へ変換する電子装置として特徴付けられる。

概要においては、本発明の視覚的ペン検出装置は、コンピュータのオペレータの手またはペンまたはスタイラスの如き物体の位置を得るため、コンピュータのディスプレイ周囲に計画的に配置された2つ以上のカメラを用いる。手または物体の正確な位置は、三角測量を用いて決定される。ポインタ位置、ならびに位置の変化あるいは位置の変化率から得る信号は、コンピュータ・システムに対する指令として解釈することができる。

本発明の視覚的ペン検出装置は、従来技術において総合的にタッチ・スクリーンと呼ばれて来たものと最もよく似ている。タッチ・スクリーン自体は、2つのグループ、即ち、ディスプレイに一致する大きさの装置が表示スクリーン自体の上方に置かれあるいはこれに取付けられるオーバーレイ型と、このような表示スクリーンが覆う装置が必要とされない非オーバーレイ型とに、おおまかに分けられてきた。タッチ・スクリーンではないが、本発明の視覚的ペン検出装置は、非オーバーレイ型として分類することができる。

今日では、最も広く用いられるタッチ・スクリーン技術はオーバーレイ型である。オーバーレイ型タッチ・スクリーンは、通常は、特に用意された装置をコン

ピュータのディスプレイ上に置き、オペレータの指または他のスタイラスの2次元における位置を決定するため装置を用いることを必要とする。典型例は、装置における抵抗またはキャパシタンスの測定を行うことによりスタイラスまたは指

の接触を判定することができるように、特殊な材料で覆われあるいはパターン化されたガラス板またはプラスチック板の単層または2層の構成を含む。別の試みは、特に用意されたガラス片の表面上に音波を放射し、指または他の十分なコンプライアンスのスタイラスによる接触によって音波が減衰された時を調時することにより2次元の位置を決定する。この後者の装置は、3次元の検出能力を表明するが、指またはスタイラスが表示スクリーンと十分に接触しなければ、検出が全く生じないため、この「3次元」は実際には接触の確実さと関連する。

非オーバーレイ型タッチ・スクリーンは、主としてこれまで行われた試みがまざったために、これまでは市場でたいして成功しなかった。1つのこのような装置は、ディスプレイの片側に沿って置かれたおそらくは25個の赤外線発光ダイオードの直線列と、他の側に沿った赤外線検出器のマッチした直線列とを含む。表示スクリーンに接触すると、オペレータの指が光ビームを遮断し、これによりディスプレイの垂直軸上の位置を表示する。ディスプレイの頂部と底部における同様な構成を用いて、水平軸の位置を決定する。改善されたところで、この従来技術システムは、2次元位置の決定において比較的低い精度を提供する。ダイオードが表示スクリーンから著しい距離だけ外れて配置されなければならないので、バララックスもまた問題となる。このシステムは、ディスプレイのある距離だけ上方での指またはスタイラスの接近検出する能力を明らかに有するが、実際にはディスプレイとの接触に正確に相当する如き上方表示点を用いることが強制される。実際に生じる前の接触の検出は、接触感覚が劣り接触応答がない結果となり、センサの良好な働きを著しく欠くことになる。

コンピュータのディスプレイ上方に戦略的に配置されたイメージ形成システムを用いる形式のシステムにおいては、各イメージ形成システムが、複数の素子が列状に構成される電荷結合デバイス(CCD)の如き光検出器と、ポイント物体のイメージを集束するレンズとを含むことが理解されよう。センサ例における物体イメージの位置が正確に決定できるものと仮定すると、イメージ形成システムに関する物体の方向は、光検出器列内の位置がイメージ形成システムの視覚域内の角度位置と関連し、典型的には略々比例するため、容易な方法で決定すること

ができる。少なくとも2つのイメージ形成システムに関する方向が与えられると、ポインタ物体の位置は、例えばDenlingerの米国特許第4,782,328号に開示される如く、三角測量によって決定することができる。

本発明以前には、このようなシステムの分解能は、ある場合には例えば2つの検出器素子間のイメージ位置の推論のため内挿法が用いられたが、一般に光検出器素子数によって制限されていた。

発明の概要

従って、本発明の目的は、特にタッチ・スクリーンの如き略々平坦な視覚域内の物体の位置を光学的に決定するシステムにおいて使用されるための、イメージ形成システムに関する物体の方向を光学的に決定する改善された装置と方法を提供することにある。

要約すれば、本発明の全体的特徴によれば、集束型イメージ形成システムを用いて光検出器の面に鮮明なイメージを生じ、かつ指の位置に対してスタイラスを規定する代わりに、慎重な拡散イメージ即ちぶれのあるイメージが用いられる。以下に詳細に述べるように、従来技術の集束システムよりも然るべく非常に高い分解能で物体の最大強さの位置、従って方向をサンプル点間の距離の分数に対して決定することは可能である。

この拡散は、特徴的な「ベル型」即ち、ガウス強さ分布を生じる。何がイメージが同じように見せるかを既に判っている故に、従来技術のシステムに不可欠なイメージ生成能力は捨て去られる。位置決定能力と物体認識能力との間には、本発明により探索されたトレード・オフが存在する。別の利点は、本発明の拡散法が、システムが認識するように設計されるポインタよりほかの物体に対するシステム感度を良くするため役立つことである。

本発明の更に特定の特徴によれば、物体の方向を光学的に決定するシステムは、各検出器素子が特定の検出器素子に対して投射される拡散イメージの部分の強度

と対応する出力信号を生じるように、少なくとも1つの方向に延長する複数の検出器素子と、物体の拡散イメージを光検出器に対して投射する素子とを有する光

検出器を含む。先に述べたように、この拡散イメージは、特徴的な強度の分布を有する。当該システムは更に、データ・セットとして得られる出力信号を検出器素子から受取るように接続されたデータ・アナライザを含み、拡散イメージの特徴的な強度を認識することにより、光検出器における拡散イメージの位置を標定するよう動作が可能である。

例えば、拡散イメージの位置は、検出器素子からの出力信号に対する特徴的な強さの分布と対応することが知られる予め定めた強度の分布関数（例えば、ガウス分布関数）の最小2乗適合（least squares fit）を実施することにより標定することができる。あるいはまた、強度分布関数を得るため、検出器素子からの出力信号について、変形法、充填法、あるいは他の信号処理法を用いることができる。更に別の代替法として、データ・セットとして得た検出器素子からの出力信号について変形法を実施することもできる。

所要の拡散を生じるために、色々な手法の一つを用いることができる。事例として、光検出器をレンズのイメージ面（焦点面）にない位置に置くことにより、レンズを集束させることが含まれる。光学通路における磨りガラスのスクリーンまたは石油ゼリー層の如き拡散器を用いることもできる。光ファイバ・ファン（fiber optic fan：光ファイバ扇形展開部）の如き色々な形態の光ファイバ拡散器も用いることができる。

本発明の別の特徴によれば、略々平坦な視覚域内の物体の位置を光学的に決定するための装置が提供される。この装置は、視覚域と同じ面内にありかつ異なる角度位置から視覚域内の物体を視認するように配置された少なくとも1対のイメージ形成システムを含む。イメージ形成システムは各々、少なくとも1つの方向に延長する複数の検出器素子と、各検出器素子が特定の検出器素子に対して投射される拡散イメージの当該部分の強度と対応する出力信号を生じるように、物体の拡散イメージを光検出器に対して投射する素子とを含む。再び、拡散イメージは特徴的な強度の分布を有する。データ・アナライザが、データ・セットとして

得る検出器素子から出力信号を受取るように接続され、拡散イメージの特徴的な強度の分布を認識することにより各光検出器における拡散イメージの位置を標定

し、これにより各イメージ形成システムに関する物体の方向を決定し、かつこのように決定された方向に基いて三角測量によって物体の位置を決定するように動作し得る。

本発明の新規な特徴は、特に請求の範囲に関して記載されるが、本発明については、構成および内容の双方について、他の目的および特徴と共に図面に関して以降の詳細な記述を読めば更によく理解されよう。

図面の簡単な説明

図1 Aは、部分的に略図形態における本発明を盛り込んだタッチ・スクリーン装置、

図1 Bは、部分的に略図形態におけるタッチ・スクリーン装置の側面図、

図2 Aおよび図2 Bは、2つのカメラが使用される時のタッチ・スクリーンの異なる領域における分解能を示す図、

図3は、角度が与えられ三角測量によりxおよびy座標を決定する際に含まれる幾何学を示し、

図4 Aおよび図4 Bは、3個のカメラを用いる図2 Aおよび図2 Bと対比し得る図、

図5は、鮮明なイメージと拡散イメージの双方に対する光検出器列に沿った光の強度と位置との関係図、

図6は、拡散イメージの運動における光検出器列に沿った光の強度と位置との関係図、

図7は、焦点がレンズの90°範囲を生じるように配置された単純なレンズの概略図、

図8は、線形センサに対してレンズの直前の1つの点を分解する集束型レンズ系の概略図、

図9は、拡散器の使用を示す図8と類似する概略図、

図10は、イメージの集束を外すことにより拡散を生じるレンズ系の概略図、

図11は、線形センサに対してイメージ形成されるべき光源が平面上に配置される場合を示すレンズ系の概略図、

- 図12は、図11と同じ条件下の集束型イメージ形成システムの概略図、
図13は、拡散器として用いられる光ファイバ・ファンを示し、
図14は、補助拡散シートを備えた光ファイバ・ファンを示し、
図15は、光ファイバ束と共に用いられるレンズおよび拡散器を示している。

詳細な説明

まず図1において、コンピュータのディスプレイ装置30が、上隅部に配置された1対の適当に取付けられたイメージ形成システム即ちカメラ32、34と、ディスプレイ30の上部の中間領域付近の分解能を改善する任意の中心カメラ36とを有する。

一般に、カメラに対する要件は、このカメラが視覚域における特定の物体の位置を決定するため分析において使用できる有効点 (vantage point) からの視覚域の表示を生じることである。これは、イメージを計算装置に使用されるデジタル形態に還元することを含むが、アナログ・ビデオ・データが視覚域における物体の位置を決定する際に直接用いられる装置を作ることもまた可能である。従って、カメラは、有効点から認識される光 (可視光または不可視光) のレベルにおける情景のデジタル化された2次元表示を生じる、現在一般に使用される約12.7mm (1/2インチ) CCD (電荷結合デバイス) の如き通常の単語の意味における実際のビデオ・カメラでよい。これはまた、光ファイバ・ケーブル、電気信号送信ケーブル、CCDアレイの如き光検出装置の如き光を送る装置である、レンズの如き装置の構成でもよい。カメラ効果が得られる限り、この効果を達成する装置の物理的レイアウトは、装置の結果として生じるコストや外観により制約を受ける如き妥当な物理的レイアウトを生じるように必要に応じて変更することができる。カメラにおけるレンズまたは類似の装置の使用により、大半のタッチ・スクリーン技術における如きディスプレイの寸法に合致する

ように変更されねばならない装置の代わりに、小型の標準的な装置を用いて位置の情報を集めることを可能にする。

図1の特定の構成において、カメラ32、34および36は、Texas I

instrumentsのTSL-214デバイスの如きそれぞれ直線型CCD光検出器38、40、42を含んでいる。各TSL-214デバイスは、長さが約3.125mm(5/16インチ)の直線アレイに配置された64個のセルを有する。カメラ32、34、36はまた、それぞれ固定レンズ44、46、48を含む。限定しない事例として、レンズ44、46、48の焦点距離は、3.0乃至4.5mmの焦点距離範囲内に含まれる。隅部のカメラ32、34は公称90°の広口径のレンズ44、46を有するが、中心カメラ36は150°乃至180°のカバーレージのレンズ48を有する。

重要なことは、レンズ44、46および48が、ディスプレイ30の横断距離より大きな距離、あるいは更に「無限大を越える」距離で集束するように配置されることである。このため、光検出器38、40、42は、ポインタ物体50のイメージが鮮明に集束されるイメージ面に存在しない。

光検出器38、40、42の出力はデータ・アナライザ52に接続され、このアナライザはアナログ/デジタル・コンバータ54と、以下に詳細に述べる分析を行うように適当にプログラムされたコンピュータとを含む。

1対の一次赤外線光源56、58が、隅部カメラ32、34付近に配置され、各々が公称90°の拡がりをもつ、比較的狭い面からの拡がりを生じる。面内の拡がりも僅かに狭い任意の二次赤外線光源60、62もまた設けられている。4つの赤外線光源56、58、60、62は全て高出力の特徴とする。ディスプレイ30と関連しているのは、使用される赤外線波長で反射性のない背景フレーム66を有する小面(beam)64である。

図1の形態に関する一般的原理については、図2A、図2B、図3、図4Aおよび図4Bに関して論述する。

図示される如きディスプレイの上隅部に2個のカバーレージの位置が存在することが望ましい。(ここの論議は矩形であるが、ディスプレイは明らかにどんな

形状でもよく、「上」隅部は隣接する隅部でよい。実際に、カメラは活動領域のどこでも配置することができる。)カメラが弁別するものは実質的に指またはスタイラスの角度位置であるため、この構成の感度パターンは図2Aおよび図2B

に示される。図示の如く、線は等しい角度で別れている。矩形のカバーレージが非線形であるが、2つのカメラ間の矩形頂部付近の領域を除いて、非常に良好であることが判る。

図3は、図示のための図形を示し、 x および y 座標が下式によって与えられる。

$$x = \tan \alpha / (\tan \alpha + \tan \beta) L \quad \text{および}$$

$$y = x \tan \beta$$

直接カメラ間には、記述式における同一性があり、その場合 $\alpha = \beta = 0$

図2 Aから、垂直位置がカメラ間の領域内で十分に決定されるが、角度における僅かな誤差が検出される水平位置における大きな誤差を導くことが明らかである。

実施において、この同一性は問題にならない。矩形の頂部付近の狭い帯分を除いて、応答は通常正確である。ほとんどの遅れは、カメラが図2 Bにおける如く活動状態の表示領域を表わす矩形のある距離だけ外側に配置し得るように設計される。実際に、大部分の現在のタッチ・スクリーン技術は、ディスプレイの縁部付近の不動領域に対して同様な要件を有する。

しかし、必要とされる場合は、カメラ間の領域における精度は、第3のカメラ位置を加えることによって改善することができる。他の要件、特に照明に従って、第3のカメラは、図4 Aに示されるように側面に沿って、あるいは別の隅部に配置することができ、これが矩形全体の完全かつ正確なカバーレージを生じる。

条件がある場合は、カメラ間の領域における精度は、2個の隅部カメラ間に第3のカメラを配置することによって実質的に改善することができる。比較的小さな角度を供するカメラもまた精度を増す際に有効であるが、 180° のカメラが示される。この場合、同一性が存在するように3個のカメラが依然として配置されるが、図4 B (図1と対応する) は、上部領域における精度が実質的に改善されることを示している。

システムの全体精度に対して照明の配慮が重要である。システムは、周囲光を用いて働くように作ることができるが、制御される照明を用いてより大きな依存

性を得ることができる。照明された背景を用い、かつスタイラスまたは指を照明するため特定の光源を用いて、3つの照明形態が自己照明スタイラスを使用している。各方法は、特定の状況において更に有効であり得る。

制御された特定の光源が、背景作り、即ち、特定の照明を遮断して周期的なカメラの読みを用いて可能にし、また狭い波長範囲のみを用いる動作も可能にする。この観点において、LEDまたはIRLEDが特に有効である。このような特定光源は、少数でも多数でもよく、必要に応じて問題となる矩形周囲に間隔をおいて配置することができる。このような光源がカメラに直接当たらないように配置する、即ち陰を生じるように、あるいはこのような状態が生じないようにカメラの読出しと光源の位置決めを行うように、注意を払わねばならない。

光源を矩形面と平行な実質的に光のシートを生じるようにレンズを構成してカメラを矩形の頂部に沿って2個以上の光源を配置することが望ましい方法である。光のシートは、通過する指またはスタイラスを横切るの光の帯として位置決めを行う。背景の読取りは、光源が瞬間的にスイッチ・オフされる時にを行うことができ、次に分析のための背景の干渉のない信号を生じるように照明された読取りから差し引くことができる。黒い背景を生じることが望ましい動作モードである。この黒さ、即ち光源からの光の吸収は、カメラにより検出される光の波長でのみ優勢となる必要がある。このため、光源が赤外線であり、カメラが赤外線を通すフィルタを提供されるならば、背景は、赤外線で吸収する限り、視覚的に白あるいは色彩が付される。

また、干渉を生じる強く照明された物体がないことが知られるならば、特殊な背景によらずに動作することも可能である。前記式から判るように、 x および y はディスプレイのアクティブ領域内に限定されず、従って当該システムは、照明された物体が問題となる矩形領域を越えることを検出することが全く可能であり、このような信号を無視させることが可能である。

照明された背景を用いるシステムもまた、外部照明源からの干渉を最小限に抑えるため狭い光波長帯を使用することができる。しかし、この場合は、拡散された広い帯域の背景照明と、カメラ側に狭い帯域のフィルタを使用することが更に

便利である。照明された背景は、周囲光が明るく特定の光源設計の動作を妨げるほど混乱を生じる場合に特に有効であり得る。

自己照明スタイラスは、特殊なスタイラスを必要とする短所を有する。しかし、利点も幾つかある。第一に、スタイラス自体が光源である故に、周囲の照明を上回る光を提供する困難は存在しない。第二に、「スタイラス」が比較的小さく光源がその真の点位置を更に良好に規定するため、精度を指の接触によって可能なより著しく良好にすることができる。第三に、光源が比較的強いため、スタイラスが実際に使用される時を判定する問題が少ない。第四に、スタイラスが、タッチダウンまたは他のオペレータのメッセージを表示するため変調信号または他の信号を送出することができる。

先に述べたように、本発明の著しい特徴は、軌跡を慎重に無くすなどにより生じる拡散イメージ即ち曖昧なイメージの使用である。次に図5によれば、照明されたペン先の如き点光源の位置を決定するため直線型CCDアレイの如き高精度光検出器を用いるプロセスで慎重にロックを開始するならば、光検出器アレイの非常に不十分な使用と見える。典型的には、1つまたは2つのセルがしばしばその飽和状態に照明され、残りのセルは暗い。ペンの位置は、照明されたセルの数によって決定され、2つ以上のセルが照明される場合は中心の数によって決定される。図5における鮮明なピーク・カーブ100がこの挙動を照明する。

しかし、CCDセルは光の強度を検出することが可能であり、典型的に数百の強度レベルを弁別する。典型的な従来技術の方法では、強度の情報は存在するか存在しないかの2つのレベルで使用される。更に、プロセスを改善するため強度の情報をを用いる何らかの方法があることは全く明らかでない。このため、関連する従来技術の装置は、CCD面に鮮明なイメージを生じ、これによりスタイラスまたは指の位置を規定するため集束させられるカメラを使用する。

本発明によれば、強度の情報が有効に用いられる。このため、鮮明イメージの概念を完全に捨てレンズ上に拡散板を配置するならば、例えば照明されたペン先

の如き点光源が特徴的な「ベル型の」強度の分布102を生じることになる。この形状102が特徴的、この場合は実際に対称である故に、カーブ内の幾つかの

点104、106、108、110、112、114、116における光の強度をサンプルとするならば、最大強度の位置をサンプル点間の距離の分数まで決定することが可能である。このため、例えば、拡散、ぶれたイメージを用いて光源の位置を所与の精度で決定するにはより少数のCCDセルで済む。均等間隔の位置104、106、108、110、112、114、116で取られたサンプルが拡散イメージ102の位置を決定するのに全く充分であるが、これらサンプルが鮮明なイメージ100を完全に見失うことに注意されたい。

ここでは何らの得るものがない。イメージがどのように見えるかは既に判っているため、従前のシステムに非常に重要であるイメージ生成能力を放棄した。情報理論に関しては、正確ではあるが不正確な位置の測定について論議するため光の強度を正確に決定する能力を使用している。位置を決定する能力と物体を認識する能力との間にはトレード・オフが存在し、そのためポインタ物体は強度が非常に際立ったものでなければならない。このことは、照明された尖端のペンについて容易に妥当する。また、これは、表示スクリーンの周囲に取付けられた拡散光パネルの如き拡散光源を邪魔する指の如き不透明な物体についても真である。また、適正に照明された物体についても真である。短所となる代わりに、システムが認識するよう設計されるポインタよりも、拡散がシステムをイメージの細部に対して比較的敏感にするように役立つ。上記の事例においてレンズおよび拡散板が使用されるが、拡散が補佐する鮮明なイメージ位置検出を最も鮮明に分離する事実が、レンズ、スリットまたは他の光線の鮮明な集束装置が実際に拡散が補佐する方法により要求されるものではないことである。

拡散イメージの意図的な使用が著しい側面的な利点を有することが発見された。焦点を外すことが拡散イメージを生じる1つの手段である故に、我々の用途にカメラを構成する上で、焦点はたかだか些事である。集束型カメラの用途において、スタイラスまたは指が置かれるカメラからの距離の全範囲にわたり妥当に鮮明な焦点にスタイラスまたは指を保持するため十分な被写界深度の保持に特別な注意

を払わねばならない。実際に、このような用途において、焦点が無いことは精度

の喪失を直接に導くことになり得る。このため、集束型カメラでは、レンズの口径は小さく維持されねばならず、また十分な被写界深度を確保するためピンホールまたはスリットがしばしば用いられる。このことは更に、明るい入射光あるいは照明されたスタイラスが用いられることを必要とする。我々の意図的な拡散システムの一例では、実効焦点距離 ($f: 0.5$) の略々2倍の口径をもつレンズを使用して完全に成功した。同様に、我々の用途のためには、レンズの光学的特性は小事に過ぎず、レンズの設計における通常に関心事である短所の大半は拡散に寄与するに過ぎない。

拡散は、幾つかの機構によって達成でき、いずれにしても、幾つかの機構の結果の総合となる。この状況に従って、拡散の正確な性格が利益をもたらすように選択することができる。

拡散の可能な根源は下記を含む。即ち、

1) 焦点外または他のレンズ (ピンホールまたはスリット) と関連するイメージ形成の短所、2) 光学通路における磨りガラス・スクリーンまたは石油ゼリー層の如き拡散装置の意図的な配置、3) 数学的または他の非光学的拡散を生じるための入力強さのデジタル的またはアナログ的に得られた組み合わせ、および4) 点光源に関するポインタ物体自体の拡散。タッチ・スクリーンの典型的な寸法により制約されるように、人間の指自体が比較的広く、このため、点光源に比較して自然な拡散ポインタ物体となる。これらの色々な拡散源は、システムの設計における様々な量の制御を受け、要求される拡散は一般に幾つかの拡散源の部分的に制御された組み合わせから結果として生じることになる。

図5に関して述べたように、既知の形状の強さカーブを生じるため拡散が用いられ、強さがその長さに沿って変化すると、ガウス分散が物理的および数学的に非常に有効である。次に図6に関して、センサの離散状アレイにわたり通過する際に既知の形状の運動を追跡し、センサ間の距離の分数である精度で標定することができる。ガウス・カーブ 120 が再び図6に示され、シフトされたバージョン 122 はセンサ素子間の距離の約4分の1だけ左方への実際の運動を表わす破線で示されている。変化するが非常に特定の中心のピーク部分の左側のセ

ンサ素子は光の強さが増加するが、右側のセンサ素子は減少する。位置の更に僅かな差が、図における矢印の長さの対応するわずかな差を生じる。このことから、2つのセンサ素子位置間のカーブ120、122の運動の測定が実質的に連続的なプロセスであり、センサ間の距離によるよりも個々の強さの測定における誤差により更に多く精度が制限されることが明らかである。無論、強さの形状がどれだけ十分に判るかなどの他の要因もまた、精度に影響を及ぼす。

類似性は存在するが、既知の特性のカーブの正確な位置を見出すプロセスは一般に内挿と呼ばれることと同じではない。典型的には、内挿は、もし行われる場合でも、既知の形状特性に関して僅かに用いられるに過ぎず、内挿多項関数または他の数学的形態が問題領域の付近でできるだけ少数の点に関して用いられ、この概念はどのような数学的形態が用いられようともそれは小さな領域における実際のカーブにより優れた近似化を提供することになる。これを行う際、関心はピーク強さとその位置を見出すことにある。我々は、ややもすれば全体の形状の位置に関して移動することがあるその局所的なピーク強さを追跡するよりも、全体の強さの形状カーブの位置および特性を見出して追跡することにはるかに多くの関心を有する。我々が追跡している近似的なガウス特性、例えば指のぶれたイメージは、指における個々の点光源からの多くの密な間隔のガウス値の和になることが多い。手の位置が変化するに伴い、これらの個々のガウスの光源は、全体として完全なガウス関数に対する良好な近似を依然として維持しながら、ややもすれば相互に関してシフトすることになる。このように、ピーク強さを内挿するよりも、完全な形状を追跡する方が更に安定しかつ一般に優れている。

幾つかのあり得る拡散光源を更に詳細に考察すると、図7は、集束中心がレンズの90°のカバーレージを生じるように配置された単一レンズ150を示している。最も簡単な場合では、カバーレージは角度と共に直線的になると考えることができ、レンズ150の位置は適当なカバーレージを生じるように配置される。拡散イメージを用いる故に、広角レンズが正確なエッジ間集束を生じる通常の要件は全く重要ではない。同様に、非線形性が必要に応じてx、y位置の計算の

部として相関させることができるので、極端な広角レンズにおける非線形角度カバレッジは重要ではない。広い角度における開口の陰り (shadowing) に対してある注意を払わねばならない。、側方から見ると円形レンズ口径が楕円状に見えるいわゆる余弦補正は、これらの効果の第1のものである。側方角度での光の通過を有効に減じるこの現象は、レンズの3次元特性によってしばしば強調される。

図8は、紙表面に対して直角をなす線形センサ158に対するレンズ156の直ぐ前方の1つの点154を解像する集束されたレンズ系を示している。

図9に示されるように、拡散シート160を線形センサ158の直前に置くことによってイメージを拡散させることができる。実際の拡散シート160は、ちょうど線形センサ・アレイ・チップ158の表面に噴霧コーティングのように、図9に示されるよりもはるかに目立たない。

図10は、イメージの焦点をぼかすことにより、この場合には、より長い固定焦点距離を前述の各図における同じ線形センサ・アレイからの距離に置いたレンズ162を用いて、拡散を生じるレンズ系を略図的に示している。このため、イメージ面が164に位置する。図示された三角形が実際に3次元の円錐であり、従って線形センサ・アレイ158の幾つかの隣接セルが物体の点から光を受取るようにする。この表示は、光の真の分布が円錐のエッジから鋭く離れるのではなくガウス分布に近似する点においてやや簡易であるが、一般的概念は正しい。

焦点がぼけたイメージの使用は、拡散したイメージ形成システムの設計において重要である側面効果を有する。図11において、光源166は、線形センサ158に集束されるべき面168の上方に位置される。イメージが集束ぼけである故に、光源からの光の円錐がセンサによりピックアップされ、誤り即ち干渉信号を生じる。このため、センサが見るよう設計されるイメージ面を覆うように特殊な黒い背景が直立する場合でさえ、集束ぼけ状態のシステムもまた障壁上方で小さな角度をなす外部光源を見ることができる。

図12に示されるように、合焦状態のイメージ形成システムはこのような問題はない(内部反射が依然として合焦システムにおけると似た問題を生じるが)。

拡散シートが合焦システムで用いられる場合でも、このシートは線形センサ158をちょうど覆うのに十分に狭くすることができ、このため、図11と同じ問題を蒙らない。実際には、妥協がなされなければならない。背景がそれ以上のものであっても、外部光源は必然的にレンズから比較的遠く離れており、距離に対して集束されるレンズはより近い物体に対しても拡散状態となる。このため、実際には、レンズは距離に対して更に近くに合焦され、必要に応じて、ディスプレイのエッジ付近の満足し得る性能を生じるように補助的な拡散が用いられる。

線形センサ158における光の強度パターンは、それぞれ視覚域におけるある点灯光源から結果として生じるガウス分布の実質的に和である。指またはスタイラスの位置は、指またはスタイラスと対応するガウス値の平均値 μ により表わすことができる。 μ を取出すため強度データを分析する多くの方法があり、下記のことが計算的な強度とアルゴリズムの依存性との間の適正な妥協となることが判った。

拡散が支援する位置の標定概念もまた、単なる受動的なメッセージ・キャリアではなくシステムのアクティブ部分として光ファイバ素子180を用いることを可能にする。図13、図14および図15は、レンズと光ファイバの3つの異なる構成を示している。

図13および図14の形態は、全くレンズを持たない。光ファイバが、光ファイバの中心軸から約 $\pm 30^\circ$ の範囲が典型的である受光円錐に進入する光を受取ることになる特徴を有する。これが、レンズまたは他のイメージ鮮明化装置を用いる事なく光ファイバ自体を拡散器とする。

図13および図14に示されるように、光ファイバを扇形状に配置することによって、各ファイバの受光円錐が全ての情景において僅かに異なる角度範囲内で生じ、この配置がレンズと拡散器のシステムとちょうど同じように、しかしレンズを必要とすることなく挙動する。このため、光ファイバ・ファンは、図5に示される如き角度範囲にわたって光強度を平均化する特性を有する。

図14の配置は、拡散器190を用いて光ファイバに生じる拡散の量と性質を更によく制御する。光ファイバは、それ自体、通常の拡散器の場合よりも、受光

円錐の極限角度で光強度の更に鋭い遮断を生じ、拡散シート190の使用がそうすることが望ましいことを証する場合でもこれを補正することができる。、光ファイバの反対側端部ではなく光ファイバとCCDセンサ間で拡散器を有効に使用できない理由はないことに注目されたい。

図15は、光を光ファイバに対して直接送るためレンズと拡散シートを使用して、効果が図5のグラフにおける特定角度のサンプリングの効果に更に近くなるようにする。明らかに、図15の形態は、図13または図14のいずれかにおいて可能であるよりも、拡散度に対して更に多くの制御を提供する。

最良の性能を得るためには、本発明のこのシステムはタッチダウンの個々の検出を必要とする。証明されたスタイラスが使用される時、このことは、個々の信号をシステム・コントローラに対して送らせるスタイラスの先端スイッチを設けることによって達成することができる。ディスプレイ上の指を検出し、これにより接触を十分に検出しないLEDマトリックス接触スクリーンに対する現在活発な市場が存在するが、この挙動はこうした装置の有効性を制限する。指で付勢される装置の場合、他のある検出が必要とされる。我々は、接触の力を伴うディスプレイの小さな運動を検出することを含む方法を用いる。我々は、小さな運動を許容するばねとして働く各側面で発泡スポンジ（圧迫されない状態で、約3.18mm（1/8インチ））で囲まれ、標準的なCRTディスプレイの後縁部の下方に配置された圧電スピーカからなる接触検出器67を成功裏に使用してきた。検出器67の出力は、A/Dコンバータ54を介してデータ・アナライザ52へ加えられる。この装置により検出される高調波運動の平均値における急激なシフトが、ディスプレイが接触されたことを示す。カメラ装置もまたディスプレイ・スクリーンが接触されつつあることを検出するならば、これらは真の接触事象である。このような運動は、圧電装置、歪み計、抵抗の変化に依存する装置、ならびに運動が可変コンデンサの極板を接近させる装置、あるいはコイルのインダクタンスが運動を介して変化させられるLVDTの如き装置を用いて検出することができる。検出器67がスクリーンの接触を検出するための運動検出器システムの簡単な一例を示すためのものであること、および他の公知の接触検出システム

も置換され得ることが理解されよう。

慎重な構成およびデータ分析もまた、「背景表示」をやや簡単な方法で取扱うことができる。実際例として、スタイラス（または、指）が光源として赤外線LEDを用いて照明されるシステムを考えよう。この照明は、スタイラスに対して内部あるいは外部のいずれでもよい。自動車のヘッドライト、お祭りの照明などからの強い自由照明を受けることがある環境においては、CCDセンサは誤った読みを生じることがある。LED照明がCCD読取りサイクルと同期してオン/オフが繰返されるならば、この照明はあるサイクルの間意的にオフにされ、その結果として生じるCCDの読みを背景として使用される。

クロックで駆動されるアナログ/デジタル・コンバータ（ADC）を用いる特定の事例として、使用される2つまたは3つのカメラの各々におけるTexas InstrumentsのTSI.214の64個のセンサの各々で観察される光強度を表わすデータが得られる。このデータ取得動作は、典型的には1秒の1/25乃至1/100の範囲内の規則的な間隔で開始され、この間隔は、主として視覚域の最も暗い領域における分析のため十分な強度の振幅を生じるために必要な時間によって決定される。

これらのデータは、（例えば、メモリー直接アクセス、割込みあるいはADCのポーリングを用いて）デジタル・コンピュータ・メモリーへ読み込まれる。次に、このデータは下記のプロセスを用いて分析される。即ち、

第一に、64個のセルの各々に対する背景値を差引くことにより、強度のデータが（必要に応じて）背景強度に対して補正される。これらの背景値は、典型的に、無信号期間におけるセルによって示される平均的強度を含む。その目的は、特にピーク領域の標定において以降のプロセスを制限する強度のスプリアス・ピークを含まないクリーン信号を生じることである。十分に制御された照明状況では、背景の控除は全く必要ない。

次に、強度のピーク値を含む領域について前記データが探索される。これは、現在では、強度が最高値まで加算するn個の逐次の点のセットについて探索することによって行われる。我々の経験は、6乃至10の範囲内の値nが64素子の

センサを用いて良好な結果を生じることである。n個の点の中心位置が基準値として取られる。

中心の点から始めて両方の方向に進むと、ピーク領域における平均強度のある閾値パーセント（典型的には、60%乃至80）より下の第1の点指標を見出すためデータ列が調べられる。この領域における最も下位の指標はjと呼ばれ、最も上位の指標はhと呼ばれる。このプロセスが、主たるガウス値のピーク領域を網羅して、主たるガウス値が主でないピークと弁別できない下位領域を避ける領域を規定する。

選択された領域における光の強度パターンは、主として、視覚域における指またはスタイラスから結果として生じるガウス分布であり、その位置はこのガウス値の平均値 μ によって表わすことができる。 μ の取得のために用いた現在の方法は、（他の方法も使用できるが）ガウス・カーブに対する領域におけるデータの最小二乗充填法による。ガウス分布は、 $y = \Lambda / \sigma \cdot e^{-x^2 / 2\sigma^2}$ であり、ここで、yは強さ、xは1乃至64にわたるアレイ内部の位置であり、 σ^2 は分散である。この式は、下記に変形することができる。即ち、

$\ln y = \Lambda_0 + \Lambda_1 x + \Lambda_2 x^2$ 、但し、 $\Lambda_0 = [\ln \Lambda - \sigma - \mu^2 / 2\sigma^2]$ 、 $\Lambda_1 = \mu / \sigma^2$ 、および $\Lambda_2 = -1 / 2\sigma^2$ である。このため、 Λ が決定されると、 $u = -\Lambda_1 / 2\Lambda_2$ である。 $\ln y$ に対する形態は、一次の最小二乗法を適用するために適している。

$$\begin{bmatrix} A_0 \\ A_1 \\ A_2 \end{bmatrix} = \begin{bmatrix} \sum_{i=1}^n w_i & \sum_{i=1}^n w_i x_i & \sum_{i=1}^n w_i x_i^2 \\ \sum_{i=1}^n w_i x_i & \sum_{i=1}^n w_i x_i^2 & \sum_{i=1}^n w_i x_i^3 \\ \sum_{i=1}^n w_i x_i^2 & \sum_{i=1}^n w_i x_i^3 & \sum_{i=1}^n w_i x_i^4 \end{bmatrix}^{-1} \begin{bmatrix} \sum_{i=1}^n w_i \ln y_i \\ \sum_{i=1}^n w_i x_i \ln y_i \\ \sum_{i=1}^n w_i x_i^2 \ln y_i \end{bmatrix}$$

但し、 $n = h - l + 1$ は、ピーク領域に対して選定された点の数、 w_i は適当に選定された加重係数である。加重係数 y_i に対する元のガウス式への最小二乗法の標準的な適用は、 $w_i = y_i$ として選定されて、一次の最小二乗法を用いるのに

要求された対数変形を補償する。しかし、現在使用される方法においては、この

加重係数は、ガウス分布がセルのアレイに跨がって移動する時、 μ の滑らかな数列の生成を助けるために使用される。これは、分布の中心のピーク値近くで最大となり選定されたアレイの終りではるかな小さな値に漸減する重みを用いることによつて得られる。 y_0 が中心(公称の最大)の強度であり、 $p = \max(c, n - c - 1)$ ならば、1つの適当な加重係数は

$$w_i = (|c - i| - p)^{-1}, \text{ および別の係数は}$$

$w_i = 1 / (|c - i| + 1)^q$ その各々は $q = 1, 2$ および 3 で成功裏に使用された。加重関数の最適な選定は、カメラの拡散特性に依存する。このプロセスでは、全ての強度が通常は最大の強度の60%以上の範囲内になるように選定された故に、対数変形は通常は適用における余分となる。これは計算時間を節減するので、 y_i は一般に上式における $\ln y_i$ の代わりに使用される。更に、先に述べたものと似た加重係数を用いる時、前記の逆最小2乗法マトリックスが強度 y には依存せず、従つて前以て計算し反転できること力判る。 $n < 64$ である点のセットが一般に用いられ、 n が変更可能である故に、この方法を用いる時は、逆マトリックスの数を予め計算して各計算で使用する適当なものを選定することが必要である。

64要素のアレイの終りは、この選定および加重プロセスの間特別な考慮を必要とする。先に述べたように、重みの分布は公称の最大値 y_0 付近で生じなければならぬが、 y_0 がアレイのいずれかの終り付近にあるならば、アレイの終りが対称的な効果を切頭する場合でも、重みが依然として y_0 の中心となることが重要である。この方法は、アレイの終り付近でさえ μ の数列を均一なままにする

この方法が、 $\sigma^2 = -1/2\Lambda_2$ 、ならびに μ を生じることには注意されたい。 σ の値は有効な診断である。 σ の値は、ガウス・カーブの相対的な広さを表わし、カメラ・システムから結果として生じる拡散性に依存するのみではなく、主題の大きさから結果として生じる拡散性にも依存する。このため、例えば、ディスプレイに接触する指を有効に表わす σ の値は、典型的に狭い範囲内に該当し、 σ は

僅かにイメージの大きさと強度に依存するに過ぎない。この分析が前記範囲外の

σ の値を結果として得る時、この分析は真の指の接触を表わすものではないとして捨てることができる。同様に、制御された照明が用いられる時、表示領域内の有効な接触が少なくともある最小強度を生じることが判り、このレベルより低い信号を安全に無効として捨てることができる。

通常のカメラおよびレンズの場合、センサ・アレイ内の位置を表わす μ の値は、このカメラの視野内の角度位置に正比例する。このため、

$$\alpha = \alpha_0 + \Delta \alpha \cdot \mu / 64$$

但し、 α は視覚域における物体の角度位置であり、 α_0 は真のカメラの角度位置に対して補正する角度視野の校正バイアスであり、 $\Delta \alpha$ はアレイにおける64個のセルにより表わされる角度視野である。 α_0 および $\Delta \alpha$ の両者は、視覚域における校正により決定される。同様に、2番目のカメラに対しては、 $\beta = \beta_0 + \Delta \beta \cdot \mu / 64$ 、 β はこのカメラの視野における物体の角度を表わす。

反時計方向に測定された α が矩形の右上隅部に配置されたカメラに対しており、時計方向に測定された β が同じ矩形の左上隅部に配置されたカメラに対しており、2台のカメラの焦点中心間の距離が L ならば、

$$x = L \cdot \tan \alpha / (\tan \alpha + \tan \beta) \text{ および}$$

$$y = x \cdot \tan \beta$$

但し、 x は矩形を左方から右方に横切って測定され、 y は矩形の頂部から底部まで測定される。距離 L は、一般に直接の測定によるのではなく視覚域の校正により得られる。

2台のカメラ間の頂部における比較的正確でない領域を十分に覆うために第3のカメラを使用することが必要ならば、このカメラは別の隅部に置くことができ、この場合、データ分析は単に新たなカメラと対にして、上方隅部の2台の内の方を上記のように動作させ処理させる。

超広角カメラが矩形の上方隅部の2台の間で使用されるならば、 x および y が上記の如く2台のカメラから決定され、 x が捨てられる。ガウス・カーブ適合は、魚眼の如き角度が歪むレンズが使用されるならば、64個の素子アレイにおける

位置に関して角度がもはや線形でなく、レンズに適する補正を行わなければなら

ないことを除いて、中心のカメラに対して隅部のカメラに対すると同じである。中心カメラが左隅部のカメラからの距離 $C \approx L/2$ で、かつ隅部のカメラ間の線より上方の距離 y に配置され、中心のカメラに対する角度 γ が反時計方向に測定されるならば、 $x = C + (y + y) \tan(\gamma - 90^\circ)$ となり、ここで y は中心のカメラから決定される如くである。再び、 C および y は一般に、直接的な測定ではなく視覚域の校正によって決定される。

上記のプロセスが有効結果を生じ、かつ点がディスプレイのアクティブな領域に該当し、ディスプレイに接触するスタイラスまたは指を表わすガウス値の拡がりである α の計算値が有効範囲に該当する時は常に、 x 、 y の座標対が通知される。接触検出装置が、有効なディスプレイの期間中にディスプレイが実際に接触されたことを検出するならば、接触の事象もまた通知される。

上記の議論から、本発明が、図1Aに示されるポインタ物体50が光検出器38、40、42の如き光検出器により正確に標定される方法および装置を提供することが理解されよう。望ましい実施例においては、光検出器38、40がディスプレイ30の上隅部に配置され、検出器42がディスプレイ30の上部中心に配置される。この構成においては、ポインタ物体50が、先に述べた如き三角測量法によって光検出器に関して正確に標定されあるいは配置される。光検出器がディスプレイ30に関して既知の位置に配置されるので、スクリーン30に関するポインタ物体50の位置もまた知られる。望ましい実施例においては、ポインタ物体50がディスプレイ30付近（ディスプレイ30から約25.4mm（1インチ））で光検出器38、40、42によって検出されると直ちに、データ・アナライザ52（コンピュータ）がスクリーン30上にカーソル51を表示するようにプログラムされる。カーソル51がポインタ物体50の上方ならびに左方に変位される図1Aに示されるように、カーソル51は、ポインタ物体50の中心と正確に対応する位置に表示されるか、このカーソルは物体50に関して僅かに変位される。ある場合には、カーソルの僅かな変位が有利であることが証明される。、例えば、指がポインタ物体50として用いられ、カーソル51が指のちよ

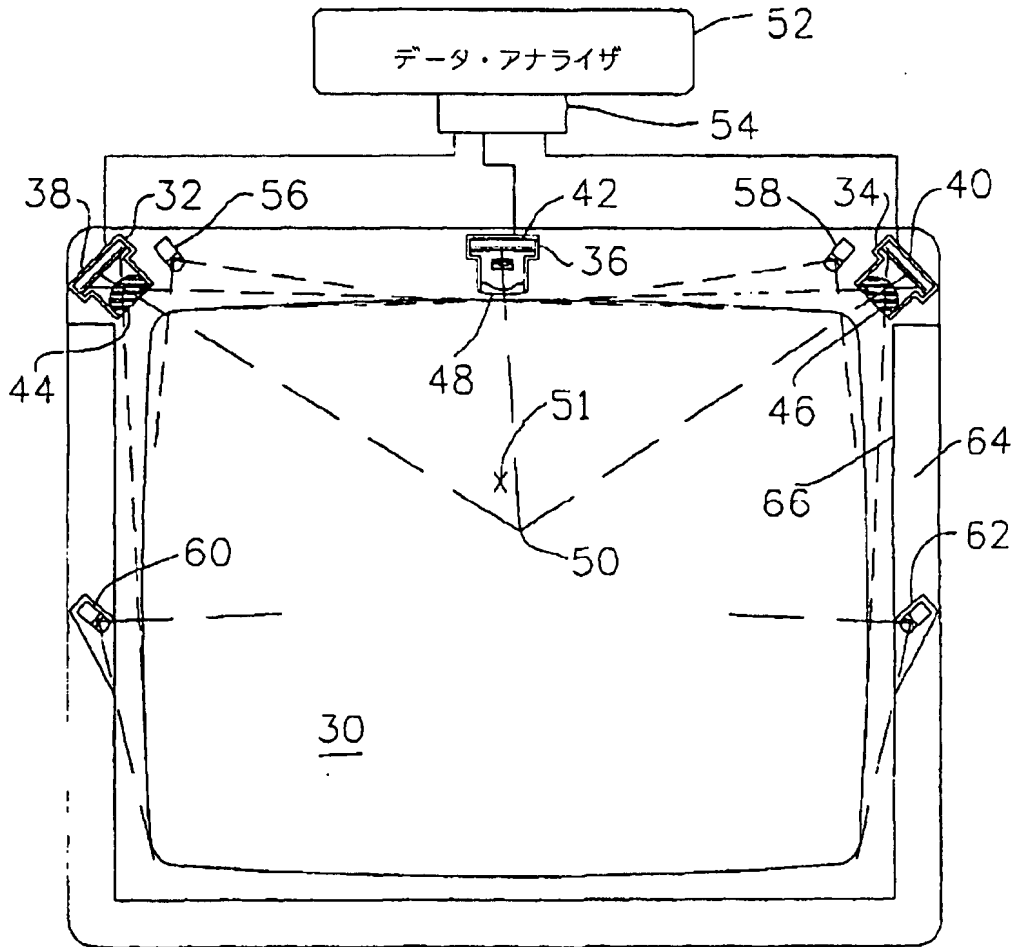
うど中心に配置されるならば、スクリーンが触れられる時、指がカーソルを隠すことになる。カーソルを上方および僅かに左方へ変位させることにより、スクリーンが触れられる時でさえ、カーソル51がユーザから見える状態を維持することになる。このような場合、物体50の中心からカーソル51への線はディスプレイ30に対して傾斜する(直角でない)。このため、カーソル51をポインタ物体50に関して僅かに変位させることにより、スクリーンが触れられる時でも、ユーザはカーソルの位置について常に視覚的なフィードバックを有することになるので、より大きな精度を実際に達成することができる。

また、スクリーンが実際に触れられる前にカーソルを表示することにより、ユーザは更に正確にポインタ物体50を位置決めして所望の場所でスクリーンに触れることができ、このことは所望の機能を選択するためタッチ・スクリーンにおいて通常要求される。

本発明の特定の実施例を本文に示し記載したが、当業者にとって多くの変更および修正が想起されることが判る。従って、請求の範囲が本発明の趣旨と範囲に該当する如きかかる全ての変更および修正を包含すべきものであることを理解すべきである。

【図1A】

Fig. 1A



【図1B】

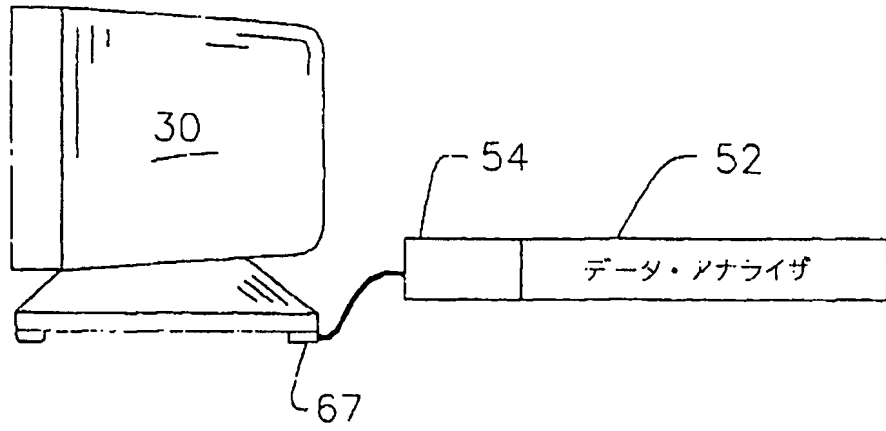


Fig. 1B

【図2A】

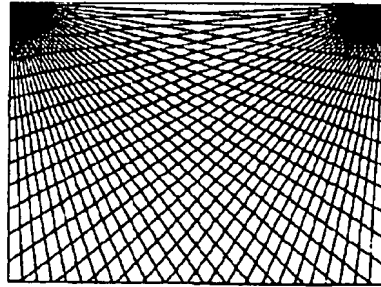


Fig. 2A

【図2B】

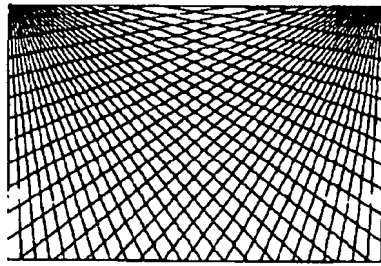


Fig. 2B

【图3】

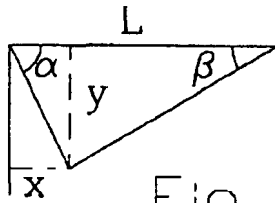


Fig. 3

【图4A】

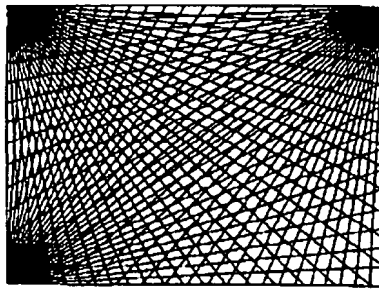


Fig. 4A

【图4B】

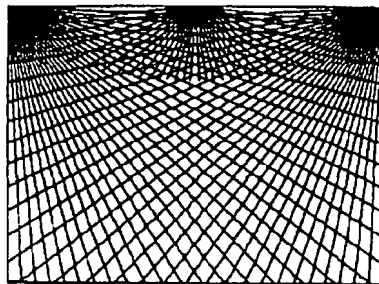


Fig 4B

【図5】

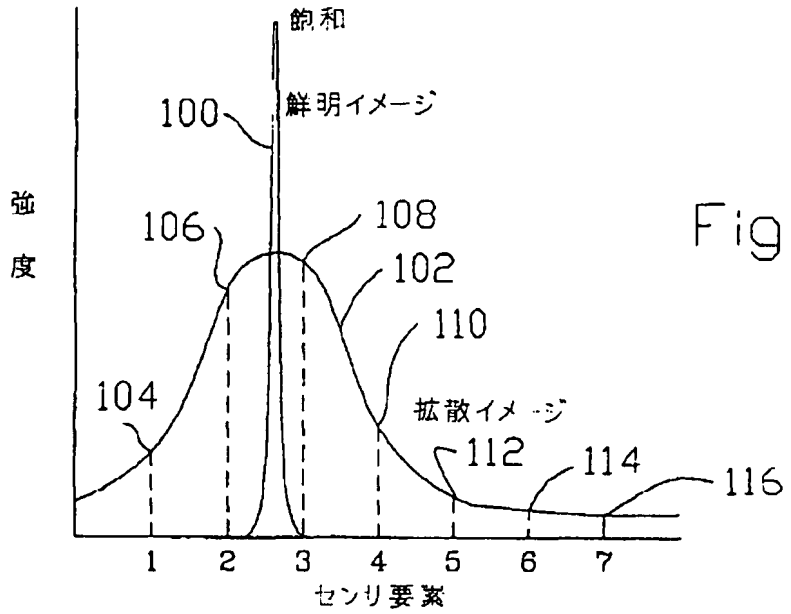


Fig. 5

【図6】

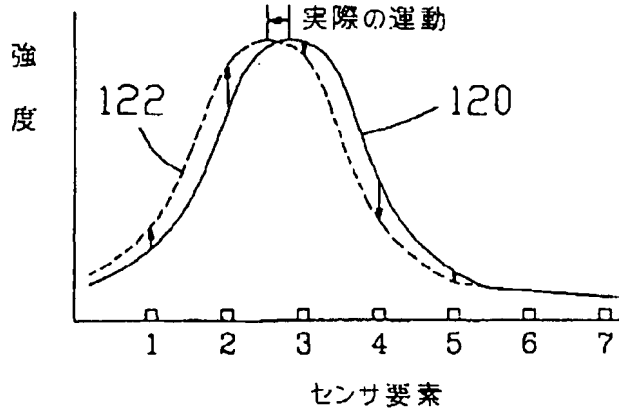


Fig. 6

【图7】

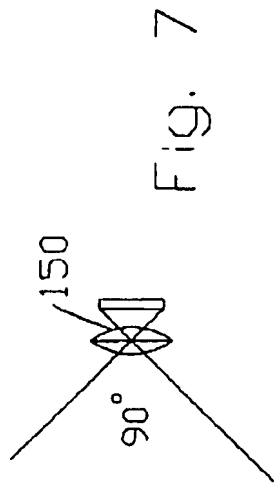


Fig. 7

【图8】

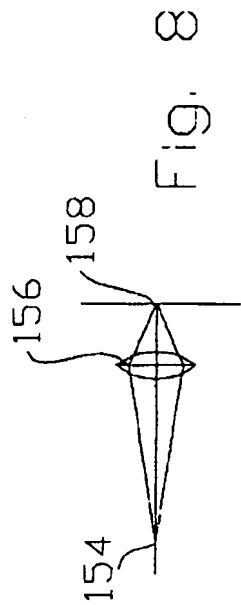
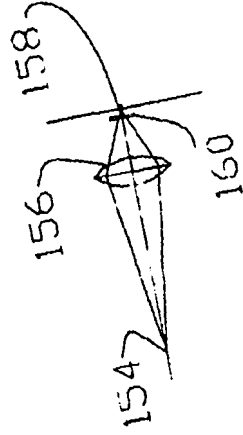


Fig. 8

(36)

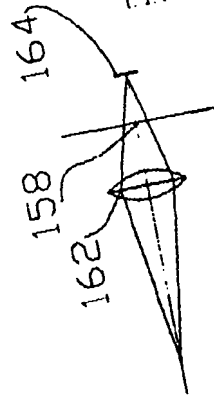
【図9】

FIG. 9

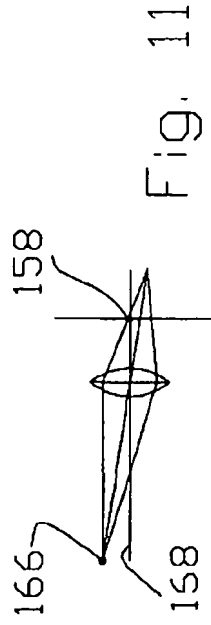


【図10】

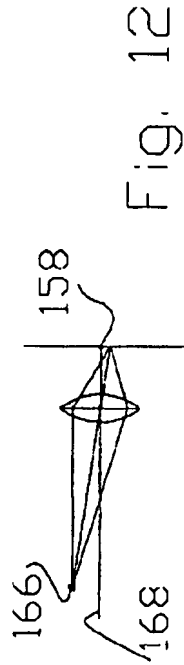
FIG. 10



【图 11】



【图 12】



【図13】

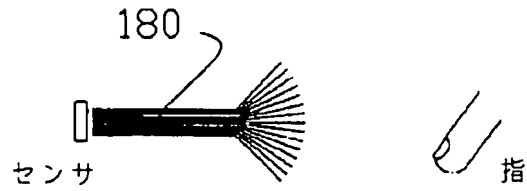


Fig. 13

【図14】

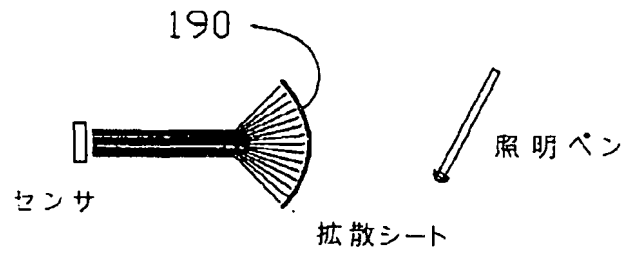


Fig. 14

【図15】

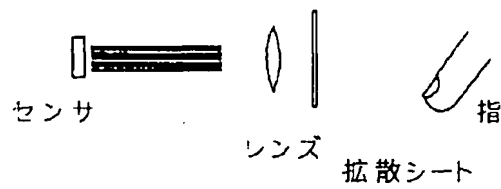


Fig. 15

【國際調查報告】

INTERNATIONAL SEARCH REPORT

International application No.
PCT/US93/11170

A. CLASSIFICATION OF SUBJECT MATTER		
IPC(3) : G01V 9/04 US CL : 250/221 According to International Patent Classification (IPC) or to both national classification and IPC		
B. FIELDS SEARCHED		
Minimum documentation searched (classification system followed by classification symbols) U.S. : 250/221, 222.1, 216, 361, 206.2, 206.3, 203.3, 203.4; 340/710, 712; 356/141, 152		
Documentation searched other than minimum documentation to the extent that such documents are included in the fields searched		
(Electronic data base consulted during the international search (name of data base and, where practicable, search terms used)		
C. DOCUMENTS CONSIDERED TO BE RELEVANT		
Category*	Citation of document, with indication, where appropriate, of the relevant passages	Relevant to Claim No.
A	US, A, 5,079,414 (Martin) 07 January 1992, entire document	1-40
A	US, A, 4,806,747 (Dunavan et al.) 21 February 1989, entire document	1-40
<input type="checkbox"/> Further documents are listed in the continuation of Box C. <input type="checkbox"/> See patent family annex.		
* Special categories of cited documents:		
A document defining the general state of the art which is not considered to be part of particular relevance		*T* later documents published after the international filing date or priority date and not in conflict with the application but cited to underscore the principles or theory underlying the invention
E earlier document published on or after the international filing date		*T* document of particular relevance; the claimed invention cannot be considered novel or cannot be considered to involve an inventive step when the document is taken alone
L document which may throw doubts on priority claimed or which is cited to establish the publication date of another citation or other special reasons (as specified)		*T* document of particular relevance; the claimed invention cannot be considered to involve an inventive step when the document is combined with one or more other such documents, such combination being obvious to a person skilled in the art
O document relating to an oral disclosure, use, exhibition or other means		*A* document member of the same patent family
P documents published prior to the international filing date but later than the priority date claimed		
Date of the actual completion of the international search	Date of mailing of the international search report	
07 February 1994	11 FEB 1994	
Name and mailing address of the ISA/US Commissioner of Patents and Trademarks Box PCT Washington, D.C. 20231	Authorized officer for DAVID NELMS <i>Druller</i>	
Facsimile No. NOT APPLICABLE	Telephone No. (703) 308-4826	

フロントページの続き

(81)指定国 EP(AT, BE, CH, DE,
DK, ES, FR, GB, GR, IE, IT, LU, M
C, NL, PT, SE), AT, AU, BB, BG, B
R, BY, CA, CH, CZ, DE, DK, ES, FI
, GB, HU, JP, KP, KR, KZ, LK, LU,
MG, MN, MW, NL, NO, NZ, PL, PT, R
O, RU, SD, SE, SK, UA, VN

International Publication
of Cited Document 2

PCT

WORLD INTELLECTUAL PROPERTY ORGANIZATION
International Bureau



INTERNATIONAL APPLICATION PUBLISHED UNDER THE PATENT COOPERATION TREATY (PCT)

<p>(51) International Patent Classification⁵: G01V 9/04</p>	<p>A1</p>	<p>(11) International Publication Number: WO 94/12897 (43) International Publication Date: 9 June 1994 (09.06.94)</p>
<p>(21) International Application Number: PCT/US93/11170 (22) International Filing Date: 17 November 1993 (17.11.93) (30) Priority Data: 07/980,915 24 November 1992 (24.11.92) US (71)(72) Applicant and Inventor: DUNTHORN, David, L (US/US); 908 West Outer Drive, Oak Ridge, TN 37830 (US). (74) Agent: NEELY, Andrew, S.; Luedeka, Hodges, Neely & Graham, 1030 First American Center, Knoxville, TN 37902 (US).</p>	<p>(81) Designated States: AT, AU, BB, BG, BR, BY, CA, CH, CZ, DE, DK, ES, FI, GB, HU, JP, KP, KR, KZ, LK, LU, MG, MN, MW, NL, NO, NZ, PL, PT, RO, RU, SD, SE, SK, UA, VN, European patent (AT, BE, CH, DE, DK, ES, FR, GB, GR, IE, IT, LU, MC, NL, PT, SE). Published With international search report.</p>	

(54) Title: DIFFUSION-ASSISTED POSITION LOCATION. PARTICULARLY FOR VISUAL PEN DETECTION

(57) Abstract

Systems and methods for optically determining the direction of an object, such as a pointer (50), relative to an imaging system, particularly systems where triangulation is employed to determine the location of a pointer (50) within a generally planar viewing field, such as a touch screen (30). Rather than employing focused imaging systems to produce a sharp image at the plane of a photodetector, and to thus define the visual pen for finger position, a deliberately diffuse or blurred image is employed. The diffusion produces a characteristic "bell-shaped" or Gaussian intensity distribution (104-116). By recognizing the characteristic intensity distribution, the position of the maximum intensity, and thus the direction of the object (50), can be determined to a small fraction of the distance between sample points, with an accordingly much higher resolution than focused systems. In a preferred embodiment, the position location system is incorporated into a computer system (52, 54, 30) as a touch screen apparatus and a cursor (51) is displayed on the screen as soon as a pointer (50) is detected above the screen (30).

